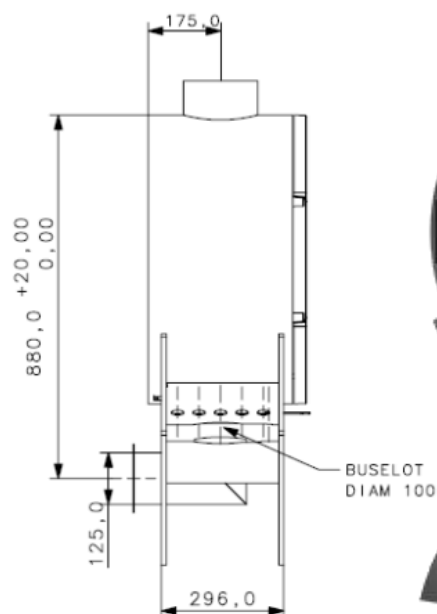
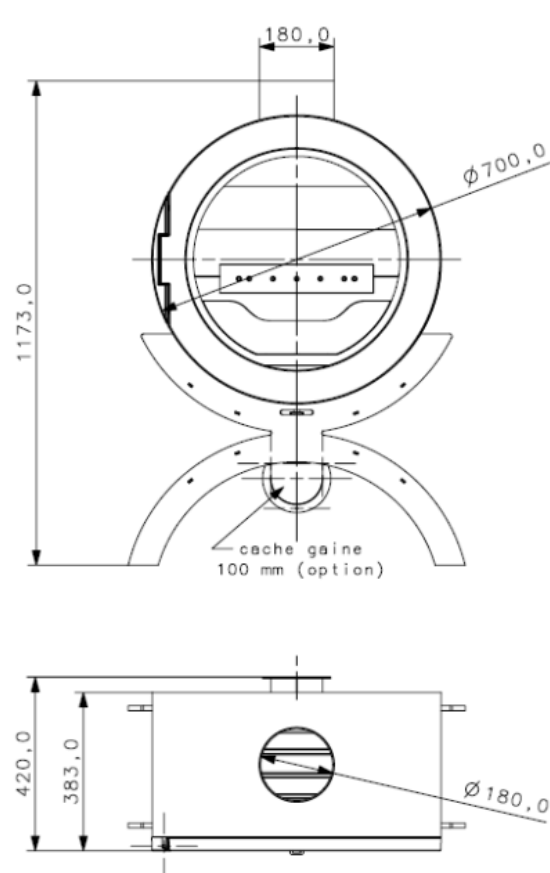


BRIMONT

Poêle à bois 10kW

GODIN

Réf 410101 : BRIMONT



GAMME BOIS

Caractéristiques:

- Puissance : 10,0kW
- Bûche 50cm
- Rendement : 75,1%
- CO : 0,07%
- Particules : 39mg/Nm3
- COV : 86mg/Nm3
- NOx : 112mg/Nm3
- Niveau : A
- EEI : 99
- Indice I' : 0,5
- Rendement saisonnier 65,1%
- NF EN 13240
- Poids : 188kg
- Sortie : dessus Ø 180ext

Principaux avantages:

- Corps de chauffe en fonte
- Combustion haute performance
- Fabrication Française
- Flamme verte 7*
- Etanche RT2012



flamme
VERTE

Le label
du chauffage
au bois

Appareil de classe
7★



Coloris



FP-410101-02